



rainbowsystem.com

REXAIR LLC | TROY, MICHIGAN

© 2011 REXAIR LLC | R14388H-0 | PRINTED IN U.S.A.

The image features a solid blue background. A large, irregular shape is formed by a dense pattern of white dots. The dots are arranged in a way that creates a sense of depth and movement, with some dots appearing larger or more prominent than others. The shape is roughly circular but with jagged, organic edges. In the center of this shape, the word "aquamate" is written in a white, lowercase, serif font. A registered trademark symbol (®) is located at the top right of the word.

aquamate[®]

серийный номер для обслуживания клиентов

В рамках программы компании Rexair по обслуживанию клиентов, всем электрощеткам Rainbow AquaMate после прохождения контроля качества на предприятии-изготовителе присваивается сервисный серийный номер. Этот номер обеспечивает:

- ✓ Идентификацию владельца изделия
- ✓ Идентификацию гарантийного талона Вашего продавца
- ✓ Подтверждение прохождения изделием контроля качества
- ✓ Гарантию того, что изделие новое

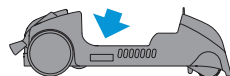
Для использования в дальнейшем запишите этот номер в указанное ниже поле. Ни одна аутентичная новая электрощетка Rainbow AquaMate не должна быть реализована без этого номера. В случае отсутствия серийного номера Rexair не несет ответственности за происхождение, срок службы и состояние изделия. В случае затруднений с нахождением серийного номера на Вашей электрощетке Rainbow AquaMate обращайтесь в Отдел обслуживания клиентов компании Rexair.

Rexair[®]
LLC

50 W. Big Beaver Road, Suite 350 | Troy, Michigan 48084 | USA
(248) 643-7222 | custserv@rexairllc.com
rainbowsystem.com

Rainbow®, RainbowMate®, RainMate®, AquaMate®, Rexair®, The Power of Water®, Wet Dust Can't Fly® и конфигурация очистительной системы Rainbow® являются зарегистрированными товарными знаками компании Rexair LLC, г. Трой, штат Мичиган, США.

СЕРИЙНЫЙ НОМЕР AQUAMATE



ВАШ УПОЛНОМОЧЕННЫЙ РАСПРОСТРАНИТЕЛЬ RAINBOW

ФИО	
АДРЕС	
ГОРОД/ПОЧТОВЫЙ ИНДЕКС	
ТЕЛЕФОН	
E-MAIL	



Для получения информации по обслуживанию Вашей электрощетки AquaMate, действию гарантии, запасным частям обращайтесь к уполномоченному распространителю Rainbow в Вашем регионе.

важные указания по технике безопасности



ПРЕЖДЕ ЧЕМ ИСПОЛЬЗОВАТЬ ДАННОЕ ОБОРУДОВАНИЕ, ВНИМАТЕЛЬНО ПРОЧТИТЕ ВСЕ УКАЗАНИЯ

При использовании электроприборов следует соблюдать элементарные меры предосторожности:

⚠ ВНИМАНИЕ! ДЛЯ УМЕНЬШЕНИЯ РИСКА ВОЗНИКНОВЕНИЯ ПОЖАРА, ПОРАЖЕНИЯ ЭЛЕКТРИЧЕСКИМ ТОКОМ И ПОЛУЧЕНИЯ ТРАВМЫ

1. Не оставляйте электроприбор подключенным к сети. Вынимайте вилку из розетки, когда он не используется и перед проведением технического обслуживания.
2. Для уменьшения риска поражения электрическим током используйте пылесос только в помещении.
3. Во избежание риска поражения электрическим током и уменьшения риска возникновения пожара используйте только чистящие средства, рассчитанные на применение с пылесосом Rainbow.
4. Во избежание риска поражения электрическим током для проведения влажной уборки используйте только специальный шланг, поставляемый в комплекте с Rainbow. См. Руководство по эксплуатации пылесоса Rainbow. Не изменяйте конструкцию электрической вилки.
5. AquaMate имеет электродвигатель и шнур питания. Во избежание риска поражения электрическим током НЕ ПОГРУЖАЙТЕ электрический шнур в воду, когда наполняете или промываете резервуар для воды.

⚠ ВАЖНО

6. Резервуар для воды AquaMate рассчитан только на использование чистой холодной воды из-под крана. Чтобы избежать повреждения AquaMate, не допускайте попадания в резервуар:
 - Горячей воды и прочих жидкостей.
 - Любых моющих средств, включая продукцию Rainbow.
 - Имеющихся в продаже чистящих средств и составов.
7. Маленький боковой отсек для жидких моющих средств заполняйте только шампунем AquaMate или чистящим средством для пола.
8. Не применяйте AquaMate для уборки полов из твердых пород древесины, ламинированных и мраморных полов.
9. Перед использованием электрощетки Rainbow Power Nozzle убедитесь, что ковровое покрытие полностью высохло.
10. Не используйте AquaMate с пустым резервуаром для воды. Это может привести к повреждению насоса.
11. Дополнительные инструкции по безопасности содержатся в Руководстве по эксплуатации пылесоса Rainbow.

ТЕХНИЧЕСКОЕ ОБСЛУЖИВАНИЕ ЭЛЕКТРОПРИБОРОВ С ДВОЙНОЙ ИЗОЛЯЦИЕЙ

В таких приборах вместо заземления применяются две системы изоляции. У этих приборов нет средств заземления, и оно им не требуется. Техническое обслуживание электроприборов с двойной изоляцией требует крайней осторожности и знания конструкции и должно осуществляться только квалифицированным персоналом по ремонту техники Rainbow. Запасные части к электроприборам с двойной изоляцией должны быть идентичны заменяемым. Подобные приборы снабжаются маркировкой DOUBLE-INSULATION или DOUBLE INSULATED («ДВОЙНАЯ ИЗОЛЯЦИЯ»). Кроме того, на устройстве может быть изображен символ квадрата в квадрате. Любое техобслуживание изделия (кроме чистки) должно осуществляться уполномоченным распространителем Rainbow или сервисным центром.



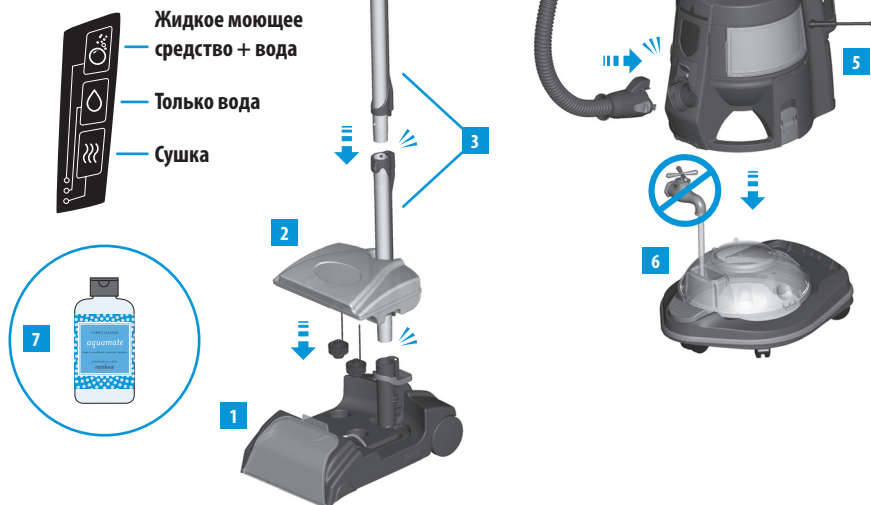
СОХРАНИТЕ ДАННОЕ РУКОВОДСТВО

ЭТО ИЗДЕЛИЕ ПРЕДНАЗНАЧЕНО ТОЛЬКО ДЛЯ БЫТОВОГО ИСПОЛЬЗОВАНИЯ
ПОЛЬЗУЙТЕСЬ ЭЛЕКТРОЩЕТКОЙ AQUAMATE ТОЛЬКО В ПОРЯДКЕ,
ИЗЛОЖЕННОМ В НАСТОЯЩЕМ РУКОВОДСТВЕ
ИСПОЛЬЗУЙТЕ AQUAMATE ТОЛЬКО С ПЫЛЕСОСОМ RAINBOW E2

ознакомьтесь со своей электрощеткой aquamate®

1. AquaMate
2. Резервуар для воды AquaMate
3. Трубки из нержавеющей стали*
4. Шланг* пылесоса Rainbow
5. Пылесос Rainbow*
6. Основание пылесоса и резервуар для воды
7. Шампунь AquaMate

* Не входит в комплект поставки



⚠ ПРЕДУПРЕЖДЕНИЕ: Не применяйте AquaMate для уборки полов из твердых пород древесины, ламинированных и мраморных полов, персидских и восточных ковров и прочих поверхностей, чувствительных к воздействию воды или легко царапающихся.

ХРАНЕНИЕ И ТЕХОБСЛУЖИВАНИЕ

- После уборки прозрачная пластиковая панель спереди на корпусе AquaMate легко снимается и моется.
- После уборки можно демонтировать и очистить щеточный валик.
- Чтобы очистить воду из секций трубы всасывания, снимите переднюю панель с AquaMate и включите пылесос на 20 секунд.
- Экономьте моющее средство! Используйте не более одного колпачка моющего средства и всегда заполняйте оставшийся объем отсека чистой водой.
- После уборки не оставляйте AquaMate с водой или моющим средством в резервуаре.
- Прежде чем убрать AquaMate на хранение, опорожните резервуар и удалите пылесосом всю оставшуюся в отсеках воду.
- Всегда оставляйте вентиль в положении «выкл.» и снимайте резервуар для воды. Это исключит возможность протекания.
- Если AquaMate остается на время без присмотра, поверните вентиль в положение «выкл.»

краткое руководство пользователя

1. Подготовьте ковер...

- Воспользуйтесь пылесосом Rainbow и электрощеткой Power Nozzle, чтобы пропылесосить всю площадь уборки и убедиться, что нигде не осталось мусора.
- Опорожните и ополосните резервуар. Не наливайте воду.

2. Подготовьте AquaMate...

- Начните с пустого резервуара. Присоедините к пылесосу основание. Присоедините шланг и секции трубы всасывания.
- Вставьте входящий конец нижней секции трубы всасывания в отверстие в верхней части AquaMate. Вставляйте трубку до щелчка кнопочного замка.
- Налейте один колпачок шампуня Rainbow в отсек для моющего средства.
- Заполните оставшийся объем отсека для моющего средства чистой холодной водой из крана и плотно закрутите крышку.
- Наполните резервуар AquaMate чистой холодной водой из-под крана и плотно закрутите крышку.
- Установите резервуар на электрощетку AquaMate так, чтобы сработал фиксатор.

3. Почистите ковер с шампунем...

- Установите переключатель AquaMate в положение МОЮЩЕЕ СРЕДСТВО + ВОДА. Включите пылесос на высокую скорость (положение переключателя - HIGH).
- Нажмите на триггер изогнутой рукоятки шланга и нанесите раствор на ковер, медленными движениями назад и вперед. Зафиксируйте переключатель триггера в положении включенного, чтобы щеточный валик вращался на полную мощность.



4. Смойте шампунь...

- Установите переключатель AquaMate в положение ТОЛЬКО ВОДА.
- Нажмите на триггер изогнутой рукоятки шланга и смывайте шампунь с ковра медленными движениями назад и вперед. Зафиксируйте переключатель триггера в положении включенного, чтобы щеточный валик вращался на полную мощность.



5. Высушите ковер...

- Установите переключатель AquaMate в положение СУШКА.
- Удалите остатки влаги из ковра, очень медленно отступая назад.
- Для тщательной просушки ковра повторите этот этап по всей площади очищаемой поверхности.
- По окончании чистки опорожните и ополосните резервуар. Дайте ему высохнуть.



ЗАПРАВКА AQUAMATE

Электрощетке AquaMate может понадобиться время на заправку, около 20 секунд. Чтобы сократить время ожидания, можно предпринять следующее:

- Убедитесь, что резервуар надежно закреплен
- Установите вентиль в положение МОЮЩЕЕ СРЕДСТВО + ВОДА
- Нажмите и отпустите триггер несколько раз

Если отсек для мыла опорожнится во время работы с AquaMate в режиме МОЮЩЕЕ СРЕДСТВО + ВОДА, вода не будет распыляться, поскольку через отсек для моющего средства засасывается воздух. Во избежание потери времени, работая с AquaMate без моющего средства, всегда наполняйте отсек для моющего средства водой.

