

Компания Rexair реализует мощный пылесос Rainbow только через независимых Уполномоченных дистрибьюторов, имеющих опыт продаж с доставкой товара на дом. Поскольку компания Rexair не осуществляет маркетинга своей продукции посредством общенациональной рекламы, то репутация продукта создается лишь благодаря усилиям тысяч торговых агентов по прямому сбыту, которые, демонстрируя продукт на дому у покупателя, стараются вызвать интерес к мощному пылесосу Rainbow у жителей обслуживаемых ими районов. Независимые коммерческие представители, от имени которых действуют эти торговые агенты, берут на себя ответственность по законному распространению и техническому обслуживанию мощного пылесоса Rainbow либо непосредственно – через своих собственных агентов, либо опосредованно – через вторичных дистрибьюторов и их торговых агентов.

Кроме того, компания Rexair требует, чтобы каждый Уполномоченный коммерческий представитель обеспечивал оперативное и качественное техническое обслуживание, предоставляемое либо собственными мастерскими, либо отвечающими за это независимыми сервисными службами в тех районах, где данным коммерческим представителем осуществляется реализация продукции Rexair через своих независимых вторичных дистрибьюторов или торговых агентов.

Сохраните имя и адрес торгового агента или коммерческого представителя, у которого вы приобрели мощный пылесос Rainbow. Позвоните ему/ей, если у вас возникнут вопросы относительно ухода за пылесосом, его гарантийного ремонта и технического обслуживания, а также адреса ближайшей мастерской.

Компания Rexair крайне ответственно подходит к подбору своих прямых клиентов – Уполномоченных коммерческих представителей. Однако она не заключает каких-либо соглашений или юридических договоров с независимыми вторичными дистрибьюторами, получающими продукт непосредственно или опосредованно через Уполномоченного представителя, и может лишь попытаться отреагировать на жалобы клиентов относительно этих вторичных дистрибьюторов, действуя через соответствующего Уполномоченного представителя. Официальная политика компании Rexair предполагает возложение на своих Уполномоченных представителей полной ответственности за решение проблем, возникших в результате высказываний или действий любого из независимых посредников, которые могут привести к жалобам кого-либо из покупателей.

Если у вас возникнут какие-либо проблемы или вопросы относительно приведенной выше информации, то сначала следует обратиться к дистрибьютору или торговому агенту, у которого вы приобрели пылесос Rainbow. Если вы не можете связаться с этим человеком, обратитесь в Отдел по работе с клиентами компании Rexair и будьте готовы предоставить серийный номер своего пылесоса Rainbow. Представители Отдела немедленно сообщат вам имя, адрес и номер телефона Уполномоченного коммерческого представителя, ответственного за ваш район. Если вы решите, что вам не оказывается должного содействия со стороны этого представителя, просьба немедленно связаться с нами. Каждый из наших коммерческих представителей знаком со своими обязанностями.

Для получения дополнительной информации или помощи просьба обращаться по адресу:

Rexair, 50 W. Big Beaver Road, Suite 350, Troy, Michigan 48084 U.S.A.

Тел.: (248)643-7222; Факс: (248)643-7676. Кроме того, вы можете посетить веб-сайт компании: www.RainbowSystem.com

Компания Rexair предоставляет своим Уполномоченным коммерческим представителям и только им письменную четырехлетнюю гарантию на свои мощные пылесосы и принадлежности к ним, а также восьмилетнюю гарантию на электродвигатель и контроллер пылесоса. Поставляемые запасные части могут быть как новыми, так и восстановленными – по единоличному выбору компании Rexair. Указанные гарантии не распространяются на естественный износ, возникающий в процессе эксплуатации изделия. Несмотря на то, что компания Rexair, как производитель, не имеет непосредственного контакта с потребителем и не предоставляет ему письменных гарантий, закон возлагает определенную ответственность на всех производителей потребительской продукции. Такая продукция не должна иметь дефектов и, как правило, быть пригодной для применения по назначению.

Эти подразумеваемые гарантии товарной пригодности соблюдаются компанией Rexair. Кроме того, от каждого Уполномоченного коммерческого представителя компания Rexair требует передачи покупателю собственных письменных гарантий, соответствующих полученным ими от компании Rexair.



Руководство пользователя

**Руководство
пользователя
Модель E2**

**Перед
эксплуатацией
изделия просьба
внимательно
прочсть все
инструкции.**

СОДЕРЖАНИЕ

Важные инструкции по технике безопасности..... 2
Названия узлов и деталей 3
Эксплуатация пылесоса Rainbow 4
Порядок сборки жесткого переходника 5
Использование насадок 6
Очистка воздуха / Нагнетание воздуха и чистка ограниченных пространств 7
Промывка нейтрализатора HEPA 8
Уход и техническое обслуживание 9
Устранение неисправностей 10
Эксплуатационные возможности пылесоса Rainbow..... 11
Дополнительные принадлежности к пылесосу Rainbow 12-14
Сообщение от компании Rexair / Письменная гарантия .. Последняя страница обложки

Уважаемый покупатель! Добро пожаловать в постоянно растущую семью владельцев пылесоса Rainbow!

Вы сделали мудрое решение, приобретая изделие Rainbow. Компания Rexair заслужила хорошую репутацию благодаря реализации своей отличной продукции при посредничестве коммерческих представителей на протяжении вот уже более 60 лет. Изделия под маркой Rainbow реализуются во всех 50 штатах США и в более чем 70 зарубежных странах.

С целью получения любой помощи просьба без колебаний обращаться к своему местному дистрибьютору изделий Rainbow или в компанию по адресу: Rexair, 50 W. Beaver Road, Suite 350, Troy, Michigan 48084, U.S.A., либо посетить веб-сайт компании:

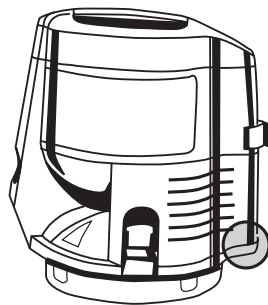
www.RainbowSystem.com

СЕРВИСНЫЙ НОМЕР КЛИЕНТА

В рамках программы компании Rexair по обслуживанию клиентов, всем изделиям Rainbow после прохождения контроля качества на предприятии-изготовителе присваивается сервисный серийный номер. Этот номер обеспечивает:

1. Идентификацию владельца изделия
2. Идентификацию гарантийного талона вашего продавца
3. Подтверждение прохождения изделием контроля качества
4. Подтверждение того, что изделие новое.

В целях защиты собственных интересов убедитесь в наличии на изделии Rainbow серийного номера в месте, указанном на прилагаемом рисунке. Ни одно новое изделие Rainbow не должно реализовываться без этого номера. Если он отсутствует, то компания Rexair не берет на себя никакой ответственности относительно подлинности, даты изготовления и состояния изделия. Если вы не можете найти серийный номер на изделии Rainbow, просьба позвонить в наш Отдел по обслуживанию клиентов по телефону (248)643-7222 либо направить факс по номеру (248)643-7676.



Также в целях защиты собственных интересов рекомендуется записать серийный номер изделия в приведенной ниже рамке:.

Уполномоченный представитель по реализации изделий Rainbow
(пожалуйста, заполните печатными буквами)

Имя: _____

Адрес: _____

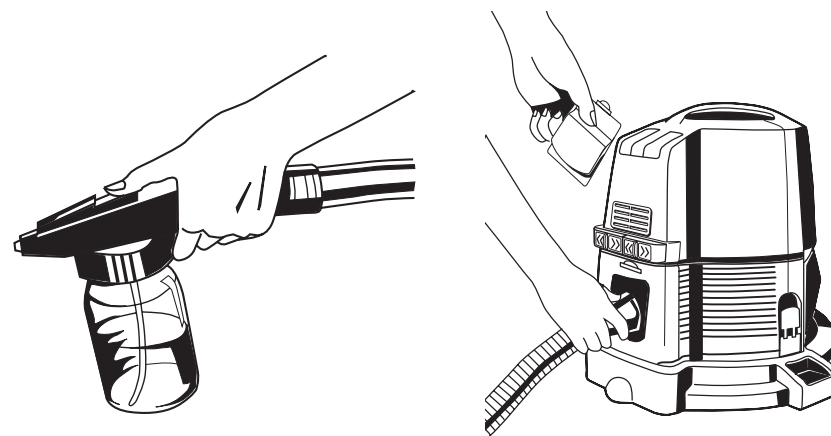
Город/штат/почтовый индекс: _____

Телефон: _____

Подпись продавца: _____

Серийный номер: _____

Конфигурация чистящей системы Rainbow®, а также такие названия как Rainbow®, RainbowMate® и Rexair® являются зарегистрированными торговыми марками компании Rexair, г. Трой (Трой), штат Мичиган, США.

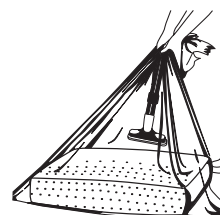
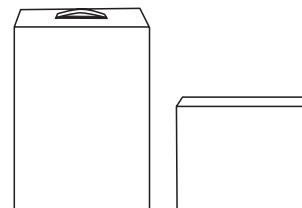


УЗЕЛ РАСПЫЛИТЕЛЯ: Распылитель подключается к шлангу пылесоса Rainbow и используется для разбрызгивания средств от насекомых, растворов от моли, и т.д. Кроме того, он может использоваться для внесения жидких удобрений или полива комнатных растений. Для применения распылителя просто наденьте его на изогнутую рукоятку штанги и подсоедините шланг к выпускному патрубку пылесоса Rainbow.

КОМПЛЕКТЫ ПРИНАДЛЕЖНОСТЕЙ К ПЫЛЕСОСУ RAINBOW:

Комплект принадлежностей класса «люкс» включает следующие компоненты: резервуар емкостью 4 кварты (3,8 л), щетку-швабру для удаления влаги, распылитель Rainbow, набор ароматизирующих составов, пластиковый мешок для выветривания, дезодорирующий освежитель воздуха и концентрат для очистки пола.

Специальный комплект принадлежностей включает: распылитель Rainbow, упаковку с ароматизирующим составом, пластиковый мешок для выветривания и дезодорирующий освежитель воздуха.



ПЛАСТИКОВЫЙ МЕШОК ДЛЯ ВЫВЕТРИВАНИЯ: Это удобное приспособление имеет размеры, позволяющие поместить в него даже самые большие диванные или спальные подушки. Положите подушку в мешок для выветривания. Наденьте на шланг пылесоса насадку для чистки обивки и вставьте ее в мешок, плотно обжав края мешка вокруг шланга (см. рисунок), и удалите из подушки затхлый, пыльный воздух. Не отпуская края мешка, быстро снимите крышку выпускного патрубка и подсоедините к нему шланг пылесоса, чтобы заново «пропитать» подушку чистым, промытым воздухом.



ЩЕТКА-ШВАБРА ДЛЯ УДАЛЕНИЯ ВЛАГИ: Щетка-швабра пылесоса Rainbow позволяет выполнить тщательную чистку линолеума и кафельных полов, не намочив рук. Для чистки полов с минимальными усилиями используйте моющий концентрат Rainbow.

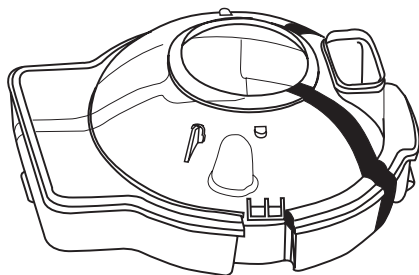
ДОПОЛНИТЕЛЬНЫЕ ПРИНАДЛЕЖНОСТИ К ПЫЛЕСОСУ RAINBOW

Для получения информации относительно этих полезных приспособлений обратитесь к местному Уполномоченному представителю по реализации изделий Rainbow.

ВНИМАНИЕ!: Распылитель Rainbow не должен применяться для разбрызгивания

ДОПОЛНИТЕЛЬНЫЕ ПРИНАДЛЕЖНОСТИ К ПЫЛЕСОСУ RAINBOW

Для получения информации относительно этих полезных приспособлений обратитесь к местному Уполномоченному представителю по реализации изделий Rainbow.



РЕЗЕРВУАР ЕМКОСТЬЮ 3,8 л: Данный резервуар предназначен для «генеральной» уборки. Резервуар увеличенной емкости вставляется в основание пылесоса Rainbow и вдвое увеличивает его чистящие возможности. Этот резервуар идеален для больших домовладений и проведения «масштабной» уборки.

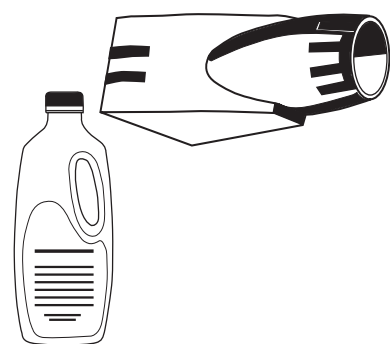


НАБОР АРОМАТИЗИРУЮЩИХ СОСТАВОВ RAINBOW: Придайте своему дому сладковатый, освежающий запах весеннего сада с помощью набора ароматизирующих составов Rainbow. При уборке ассортимент запахов этого набора наполнит ваш дом приятным ароматом природы. Комплект набора включает четыре упаковки с различными ароматизирующими составами.



ДЕЗОДОРИРУЮЩИЙ ОСВЕЖИТЕЛЬ ВОЗДУХА RAINBOW: Две крышечки освежителя воздуха Rainbow, добавленные при уборке в резервуар с водой, позволят ослабить неприятные запахи в помещении, такие как запах рыбы, табака, капусты, краски и т.д. Емкость флакона – 0,95 л.

КОНЦЕНТРАТ RAINBOW ДЛЯ ЧИСТКИ ПОЛА: Данное средство идеально подходит для тщательной чистки линолеума или кафельного пола. Просто растворите концентрат в рекомендуемой пропорции, нанесите на пол и доверьте этому средству всю остальную работу. Емкость флакона – 0,95 л.



ПЕНООБРАЗОВАТЕЛЬ RAINBOW: Данное приспособление преобразует жидкий шампунь в «сухую» пену. С его помощью можно легко, дешево и в то же время профессионально помыть ковры и дорожки прямо у себя дома.

КОНЦЕНТРИРОВАННЫЙ ШАМПУНЬ ДЛЯ ПЕНООБРАЗОВАТЕЛЯ RAINBOW: Данное средство позволяет быстро удалить неприглядные грязные следы с ковров и дорожек. При этом их не придется усиленно оттирать. Обеспечивает качественную чистку и быстро высыхает. Емкость флакона – 0,95 л.

ВНИМАНИЕ! ДЛЯ УМЕНЬШЕНИЯ РИСКА ВОЗНИКНОВЕНИЯ ПОЖАРА, ПОРАЖЕНИЯ ЭЛЕКТРИЧЕСКИМ ТОКОМ ИЛИ ПОЛУЧЕНИЯ ТРАВМЫ:

- 1 Внимательно следите за использованием любых электроприборов детьми или в непосредственной от них близости. Не позволяйте им использовать пылесос Rainbow в качестве игрушки и не оставляйте его включенным без присмотра.
- 2 Вынимайте из розетки вилку пылесоса Rainbow, если он не используется. Перед отсоединением сетевого шнура отключите основной выключатель питания на пылесосе. Отсоединяя сетевой шнур, тяните его за вилку, во избежание повреждения шнура, самой вилки или розетки. Не тяните пылесос за шнур и не используйте его в качестве ручки для переноски; не передавливайте шнур дверью и не прижимайте его к острым углам или поверхностям. Не переезжайте шнур пылесосом и держите его вдали от источников тепла. Не пользуйтесь пылесосом с поврежденными сетевым шнуром или вилкой.
- 3 Данное устройство является мощным профессиональным оборудованием и может создавать электромагнитные помехи. Проконсультируйтесь в своей местной энергоснабжающей компании в отношении любых существующих требований по подключению электропитания.
- 4 Не оставляйте пылесос подключенным к сети. Вынимайте вилку из розетки, если он остается без присмотра или перед проведением техобслуживания.
- 5 Если пылесос Rainbow неисправен – не пытайтесь его включить. Если пылесос не функционирует должным образом, падал, был поврежден, оставался вне помещения или оказался в воде – верните его дистрибьютору изделий Rainbow.
- 6 Не производите чистку пылесоса или шланга, пока устройство не будет выключено, а вилка сетевого шнура – вынута из розетки.
- 7 Не подключайте пылесос к розеткам осветительной арматуры и не пользуйтесь удлинителями.
- 8 Не пользуйтесь пылесосом Rainbow для прочистки сточных труб. Попадание в пылесос канализационных газов может привести к взрыву.
- 9 Никогда не прикасайтесь к металлической раковине или трубам горячего либо холодного водоснабжения одной рукой, в то время как другая соприкасается с металлическими узлами электроприбора, осветительной арматуры или с выключателем, поскольку ваше тело может замкнуть электрическую цепь на землю. Кроме того, влажная поверхность кожи способна значительно повысить опасность поражения электрическим током. Не прикасайтесь мокрыми руками к электроприборам и вилке сетевого шнура.
- 10 (а) Не засовывайте никаких посторонних предметов в отверстия пылесоса и не включайте его, если эти отверстия заблокированы; оберегайте пылесос от воздействия пыли, пуха, волос и всего, что способно снизить интенсивность потока воздуха; (b) держите волосы, свободную одежду, пальцы и прочие части тела подальше от отверстий и движущихся частей; (с) проявляйте особую осторожность при уборке лестниц.
- 11 Не всасывайте каких-либо горящих или дымящихся предметов, таких как сигареты, спички или горячий пепел. Не пользуйтесь пылесосом для удаления огнеопасных или горючих жидкостей, таких как бензин, и не используйте его в местах, где эти жидкости могут присутствовать.
- 12 Данный электроприбор снабжен двойной изоляцией. При ремонте используйте лишь идентичные запчасти (см. инструкции по техническому обслуживанию электроприборов с двойной изоляцией).
- 13 Пылесос Rainbow оснащен блокировочным переключателем, предотвращающим его включение при неправильной фиксации резервуара с водой. **НЕ ПЫТАЙТЕСЬ ОТКЛЮЧИТЬ ЭТО ПРЕДОХРАНИТЕЛЬНОЕ УСТРОЙСТВО!**
- 14 **ВНИМАНИЕ!** Для предотвращения опасности поражения электрическим током, НИКОГДА не пользуйтесь электрифицированным шлангом (поставляемым в комплекте насадки Power Nozzle с электроприводом) для сбора воды или иных жидкостей. **ВНИМАНИЕ!: ДЛЯ СНИЖЕНИЯ РИСКА ПОРАЖЕНИЯ ЭЛЕКТРИЧЕСКИМ ТОКОМ ЭКСПЛУАТИРУЙТЕ ИЗДЕЛИЕ ТОЛЬКО В ПОМЕЩЕНИИ.**
- 15 Для уменьшения риска поражения электрическим током данное изделие снабжено поляризованной вилкой, один контакт которой шире другого. Эта вилка вставляется в поляризованную розетку только в одном положении. Если вилка не входит в розетку полностью - поверните ее другой стороной. Если она по-прежнему не вставляется – обратитесь к квалифицированному электрику, чтобы он установил розетку, соответствующую стандарту. Не пытайтесь поменять вилку.
- 16 Сетевые шнуры типа Y должны меняться Уполномоченным представителем по реализации изделий Rainbow. В случае повреждения шнура отключите сетевой переключатель на пылесосе и выньте вилку из розетки.

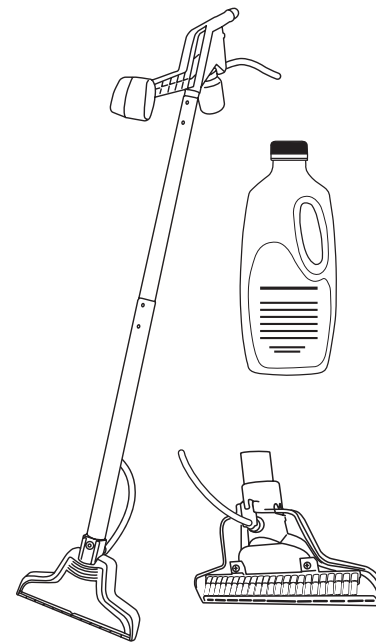
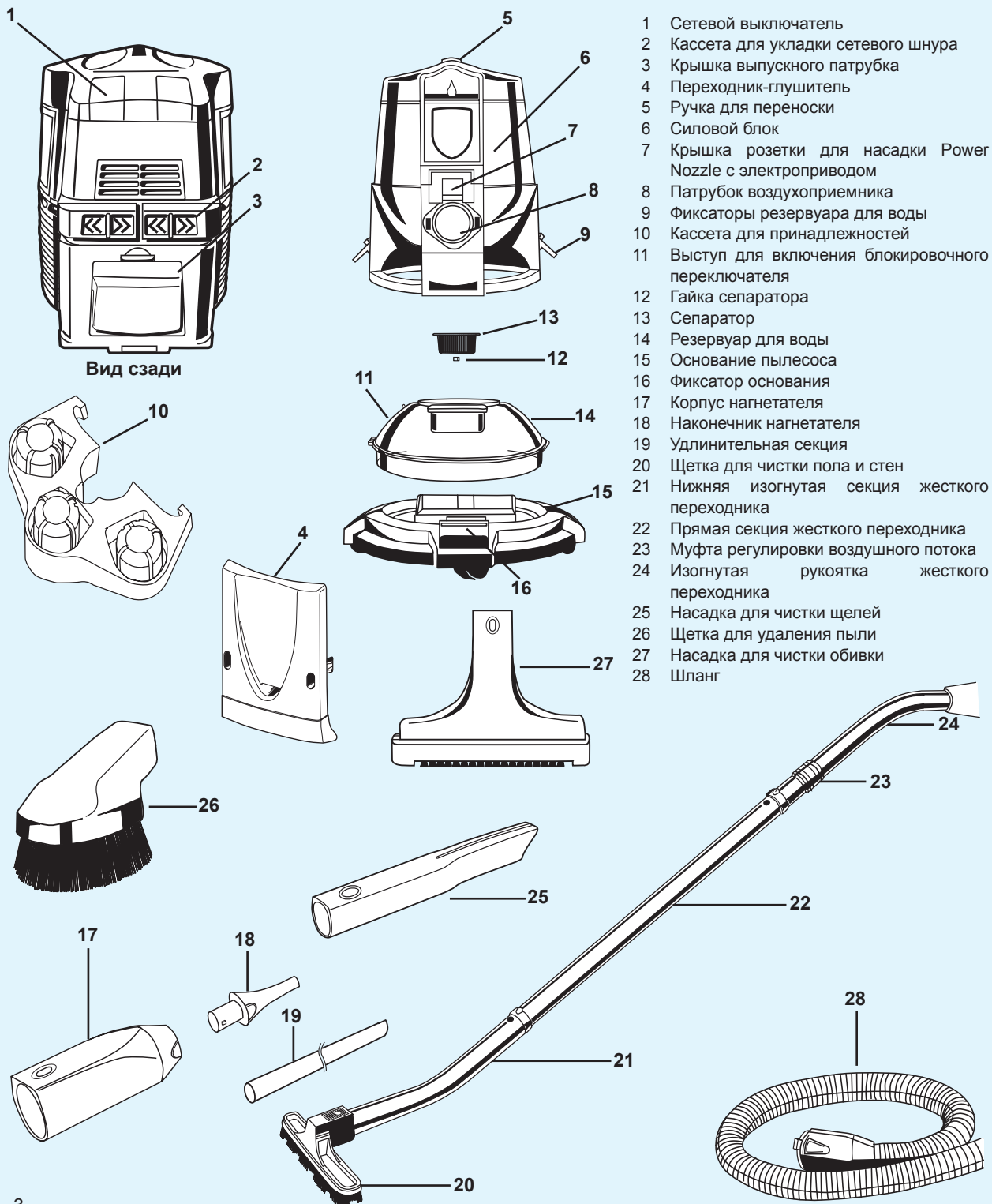
ВАЖНЫЕ ИНСТРУКЦИИ ПО ТЕХНИКЕ БЕЗОПАСНОСТИ

Для снижения риска возникновения пожара, поражения электрическим током или получения травмы при пользовании электроприборами, следует всегда соблюдать элементарные меры безопасности, предусматривающие следующее:

Перед использованием изделия просьба внимательно прочесть все инструкции.

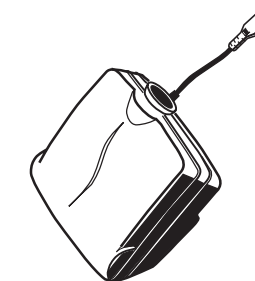
СОХРАНИТЕ ДАННЫЕ ИНСТРУКЦИИ

ТОЛЬКО ДЛЯ БЫТОВОГО ИСПОЛЬЗОВАНИЯ



AQUAMATE: Блок AquaMate для чистки ковров позволяет достичь профессиональных результатов без профессиональной стоимости оборудования. В состав средства AquaMate для чистки ковров входят моющий состав, дезодорант, а также защитный и восстанавливающий составы, обеспечивающие простоту чистки и отличные результаты. Емкость флакона – 0,95 л.

НАСАДКА RAINBOW POWER NOZZLE С ЭЛЕКТРОПРИВОДОМ: Данное приспособление оснащено электрощеткой, позволяющей повысить и без того отличную эффективность моющих пылесосов Rainbow. Быстро вращающаяся щетка высвобождает из ковра пух, нитки, волосы и грязь, позволяя легко всасывать их в резервуар с водой. Насадка легко и быстро подключается к пылесосу, значительно облегчая чистку даже самых толстых ковров – как с тонким, так и грубым ворсом. Эта полностью автоматизированная насадка проста в обращении, прочна и легка.

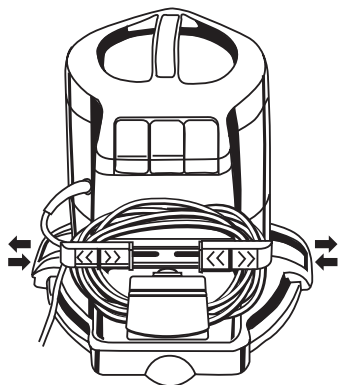


RAINBOWMATE: Данный узел предназначен для обработки плохо поддающихся чистке поверхностей, таких как лестницы или обивка. RainbowMate снабжен щеткой с электроприводом, обеспечивающей максимальную его эффективность. Для работы этого узла требуется электрифицированный шланг, идущий в комплекте насадки Power Nozzle с электроприводом.

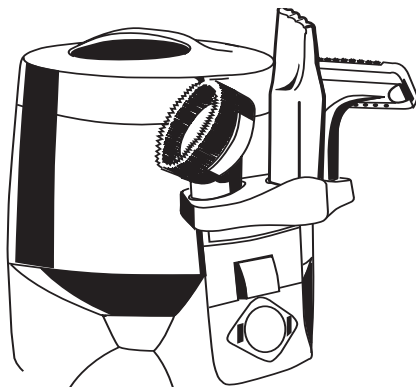
ДОПОЛНИТЕЛЬНЫЕ ПРИНАДЛЕЖНОСТИ К ПЫЛЕСОСУ RAINBOW

ВНИМАНИЕ!: Для уменьшения риска поражения электрическим током не используйте насадки с электроприводом на влажных поверхностях.

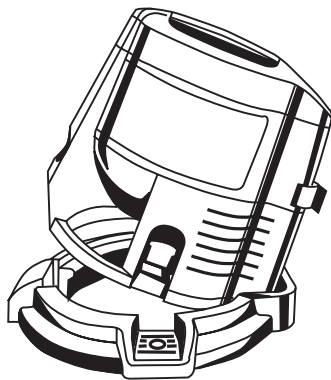
Для получения информации относительно этих полезных дополнительных приспособлений обратитесь к местному Уполномоченному представителю по реализации изделий Rainbow.



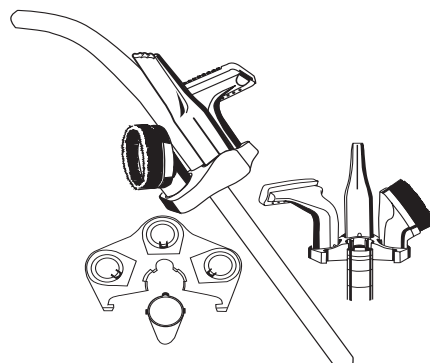
КАССЕТА ДЛЯ УКЛАДКИ СЕТЕВОГО ШНУРА ПЫЛЕСОСА RAINBOW: Сетевой шнур подсоединяется с задней стороны силового блока. Для укладки шнура используются скользящие фиксаторы и неподвижный фиксатор на крышке панели выпускного патрубка. Чтобы высвободить сетевой шнур, просто оттяните фиксаторы за специальные выступы (см. иллюстрацию).



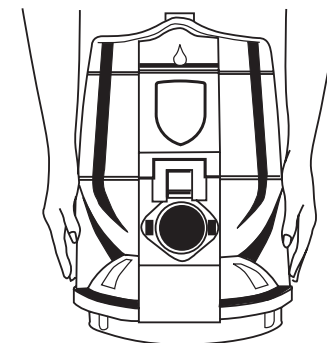
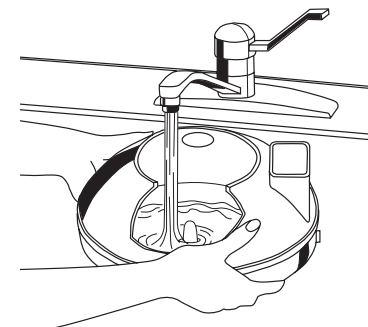
КАССЕТА ДЛЯ ПРИНАДЛЕЖНОСТЕЙ (ЖЕСТКИЙ ПЕРЕХОДНИК): Данная кассета представляет собой неразъемный узел, на котором размещаются щетка для удаления пыли, а также насадки для чистки обивки и щелей. Крепится кассета к передней части силового блока, вставляясь в пазы, расположенные с каждой стороны передней части корпуса (см. иллюстрации). Нажатием вниз кассета фиксируется. Принадлежности надеваются на штырьки кассеты. Для их высвобождения следует нажать соответствующую кнопку фиксатора. Кассета для принадлежностей также может надеваться на конец любой из секций жесткого переходника. Для этого следует совместить выступы на конце жесткого переходника с выемками на кассете и надеть его до щелчка. Чтобы снять кассету, разберите жесткий переходник и, покручивая кассету, отделите его.



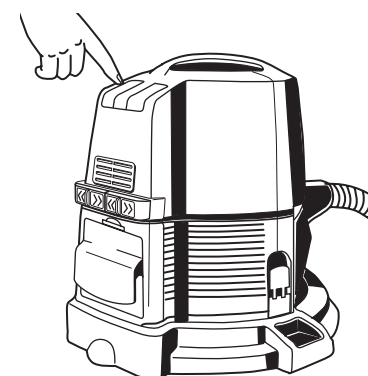
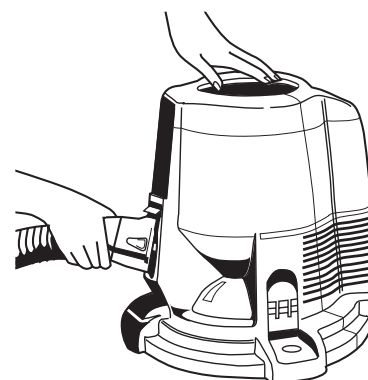
СИЛОВОЙ БЛОК НА ОСНОВАНИЕ: При установке слегка приподнимите передний край силового блока, с тем чтобы выступ на его задней стороне вошел в сцепление с выступом на задней стороне основания. После этого силовой блок станет на место. Крепится он фиксатором, расположенным внизу, на передней стороне блока. Для отделения силового блока нажмите фиксатор, слегка наклоните блок назад и снимите, потянув вверх.



- 1 НАПОЛНЕНИЕ РЕЗЕРВУАРА ВОДОЙ:** Заполните резервуар холодной водой из крана, пока она слегка не покроет колпачок указателя уровня, расположенный по центру дна резервуара. **НИКОГДА НЕ НАПОЛНЯЙТЕ РЕЗЕРВУАР ВЫШЕ ЭТОГО КОЛПАЧКА.** Когда в воде соберется много пуха и мусора – опорожните резервуар и вновь наполните чистой водой. Для обеспечения максимальной свежести воздуха, при уборке добавте в воду две крышечки дезодорирующего освежителя воздуха Rainbow.
- 2 ПОДСОЕДИНЕНИЕ РЕЗЕРВУАРА С ВОДОЙ К СИЛОВОМУ БЛОКУ:** Установите силовой блок на резервуар так, чтобы выпускное отверстие резервуара совпало с впускным патрубком силового блока. Для закрепления блока воспользуйтесь фиксаторами, расположенными с каждой стороны резервуара. **ПРИМЕЧАНИЕ: ЕСЛИ РЕЗЕРВУАР С ВОДОЙ НЕ ПОДСОЕДИНЕН, СИЛОВОЙ БЛОК РАБОТАТЬ НЕ БУДЕТ.**



- 3 ПОДСОЕДИНИТЕ ШЛАНГ К ПЫЛЕСОСУ RAINBOW:** Вставьте штуцер шланга в патрубок воздухоприемника до щелчка. Чтобы отделить шланг, прижмите оба фиксатора и выньте штуцер шланга из патрубка.
- 4 ПОДСОЕДИНИТЕ СЕТЕВОЙ ШНУР К РОЗЕТКЕ:** Вставьте вилку сетевого шнура в розетку. Поставьте переключатель на «высокую скорость» (high speed, >>). Пользуйтесь данной установкой для уборки в нормальном режиме. Для выключения пылесоса поставьте переключатель в положение ВЫКЛЮЧЕНО (0).



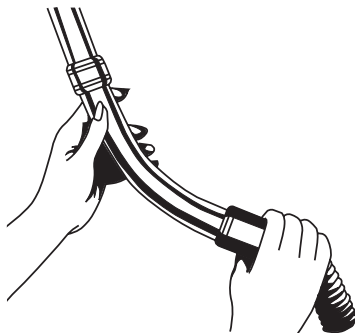
ВНИМАНИЕ!
По причине опасности поражения электрическим током любые электроприборы должны эксплуатироваться в строгом соответствии с инструкцией и не должны использоваться не по назначению. Утечка тока и короткое замыкание могут возникнуть там, где присутствует электричество. Как правило, если пользователь не заземлен, то при эксплуатации любого электроприбора серьезная опасность отсутствует. Но если оператор стоит на грунте, на полу в подвале или в комнате, где водяная пленка может соприкасаться с грунтом, то в этом случае существует опасность поражения электрическим током. Поэтому пользуйтесь пылесосом Rainbow только в порядке, изложенном в настоящем Руководстве по эксплуатации.

См. **ВАЖНЫЕ ИНСТРУКЦИИ ПО ТЕХНИКЕ БЕЗОПАСНОСТИ** на стр. 2, которые, конечно же, применимы к любому использованию электроприборов, при котором может возникнуть короткое замыкание.

СБОРКА ЖЕСТКОГО ПЕРЕХОДНИКА

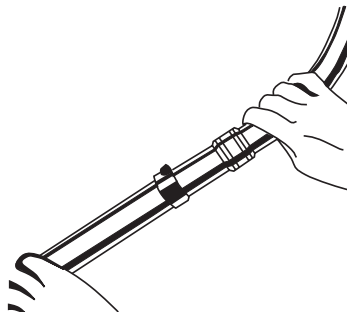
5 ПРИКРЕПИТЕ ПРЯМУЮ СЕКЦИЮ ЖЕСТКОГО ПЕРЕХОДНИКА К ВЕРХНЕЙ, ИЗОГНУТОЙ СЕКЦИИ:

Наденьте до ЩЕЛЧКА мягкий наконечник шланга на выступающий ободок изогнутой рукоятки с муфтой регулировки воздушного потока.



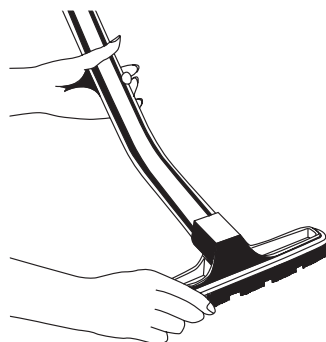
6 СОЕДИНИТЕ ПРЯМУЮ СЕКЦИЮ ЖЕСТКОГО ПЕРЕХОДНИКА С ИЗОГНУТОЙ РУКОЯТКОЙ:

Совместите фиксатор кнопки на изогнутой рукоятке с направляющей на пояске прямой секции и состыкуйте их.



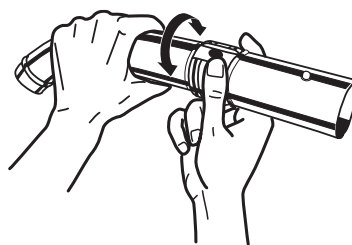
7 СОЕДИНИТЕ ПРЯМУЮ И НИЖНЮЮ ИЗОГНУТУЮ СЕКЦИИ:

Состыкуйте прямую секцию и нижнюю изогнутую секцию (с насадкой для чистки пола или стен) в порядке, описанном выше.



8 ОТРЕГУЛИРУЙТЕ МУФТОЙ ИНТЕНСИВНОСТЬ ВОЗДУШНОГО ПОТОКА:

Регулировка интенсивности воздушного потока осуществляется муфтой, расположенной в верхней части изогнутой рукоятки: для обеспечения максимальной мощности полностью закройте отверстие; чтобы снизить интенсивность потока воздуха, поверните муфту так, чтобы отверстие на изогнутом жестком переходнике приоткрылось. Осуществляйте регулировку потока в зависимости от вида выполняемых работ.



ПРОБЛЕМА	ВОЗМОЖНЫЕ ПРИЧИНЫ	ВОЗМОЖНЫЕ РЕШЕНИЯ
Пылесос не работает.	Засорилась сеточка впускного патрубка.	Аккуратно удалите набившийся в сеточку мусор.
	Не до конца вставлена вилка сетевого шнура.	Плотно вставьте вилку или используйте другую розетку.
	Пылесос неправильно прикреплен к резервуару с водой.	Убедитесь, что боковые замки резервуара зафиксированы.
	Сработал автомат защиты электродвигателя.	Выключите пылесос, выждите пару секунд и снова включите.
Падение интенсивности воздушного потока.	Неисправны сетевой шнур, выключатель или сам пылесос.	Обратитесь к своему Уполномоченному дистрибьютору или в сервисный центр Rainbow.
	Пылесос неправильно установлен на резервуар с водой.	Убедитесь, что пылесос правильно установлен на резервуар и зафиксирован.
	Засорились шланг, жесткий переходник или насадка с электроприводом.	Устраните засорение.
	Неправильно установлена муфта регулировки воздушного потока.	Отрегулируйте муфту на изогнутой рукоятке.
	Требуется техническое обслуживание или замена нейтрализатора HEPA.	Выньте нейтрализатор HEPA и почистите его либо замените.
	Пылесос работает на пониженной скорости.	Поставьте переключатель на высокую скорость.
Пылесос выбрасывает пыль.	Засорился или загрязнился сепаратор.	Выньте и почистите сепаратор.
	Низкий уровень воды в резервуаре.	Наполните резервуар до необходимого уровня.
	Чрезмерное загрязнение воды в резервуаре.	Поменяйте воду.
Интенсивное пенообразование в резервуаре с водой.	В нейтрализаторе HEPA образовалось отверстие.	Обратитесь к Уполномоченному дистрибьютору или в сервисный центр Rainbow с просьбой о замене.
	В резервуар попал мыльный загрязнитель.	Поменяйте воду.
Наличие затхлого запаха.	Высокий уровень воды в резервуаре.	Опорожните резервуар, а затем заново наполните до положенного уровня.
	После использования не был слит и промыт резервуар с водой.	Почистите резервуар и в процессе уборки пользуйтесь дезодорирующим освежителем воздуха.
	Засорился или загрязнился сепаратор.	Выньте и почистите сепаратор.
Пылесос перегревается, ощущается запах горячего воздуха или гари.	Отсырел нейтрализатор HEPA.	См. стр. 8.
	Пылесос хранился подсоединенным к резервуару с водой.	Отсоединяйте пылесос от резервуара в промежутках между использованием.
	Засорились шланг, жесткий переходник или насадка с электроприводом.	Устраните засорение.
Появление аномального звука, шума или вибрации.	Пылесос неправильно установлен на резервуар с водой.	Убедитесь, что пылесос правильно установлен на резервуар и зафиксирован.
	Засорился или загрязнился сепаратор.	Выньте и почистите сепаратор.
	Уровень воды в резервуаре выше центрального колпачка.	Опорожните резервуар, а затем заново наполните до положенного уровня

УСТРАНЕНИЕ НЕИСПРАВНОСТЕЙ

ПРИМЕЧАНИЕ:
Если изложенные выше методы устранения неисправностей не принесут результатов, обратитесь к Уполномоченному представителю по реализации изделий Rainbow.

ТЕХНИЧЕСКОЕ ОБСЛУЖИВАНИЕ И УХОД

НЕ ОСТАВЛЯЙТЕ ПЫЛЕСОС ПОДСОЕДИНЕННЫМ К РЕЗЕРВУАРУ С ВОДОЙ.

НЕ ЭКСПЛУАТИРУЙТЕ ПЫЛЕСОС RAINBOW БЕЗ СЕПАРАТОРА.

ПРЕДУПРЕЖДЕНИЕ: Резервуар с водой не будет улавливать не поддающиеся увлажнению материалы – к примеру, жирные или маслянистые образования (такие как сажа и пепел), а также порошкообразные вещества (такие как керамическая, строительная пыль и штукатурка). Не используйте пылесос Rainbow для удаления каких-либо летучих или токсичных материалов, а также в непосредственной от них близости.

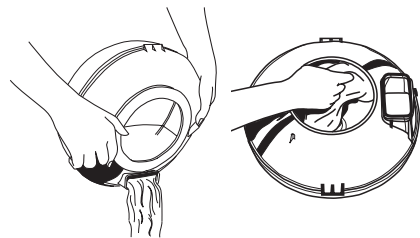
ИНСТРУКЦИИ ПО ТЕХНИЧЕСКОМУ ОБСЛУЖИВАНИЮ

ТЕХНИЧЕСКОЕ ОБСЛУЖИВАНИЕ ЭЛЕКТРОПРИБОРОВ С ДВОЙНОЙ ИЗОЛЯЦИЕЙ. В таких приборах вместо заземления применяются две системы изоляции. У этих приборов нет средств заземления, и оно им не требуется. Техническое обслуживание электроприборов с двойной изоляцией требует крайней осторожности, знания конструкции, и должно осуществляться только квалифицированным персоналом по ремонту техники Rainbow. Запасные части к электроприборам с двойной изоляцией должны быть идентичны заменяемым. Подобные приборы снабжаются маркировкой DOUBLE-INSULATION или DOUBLE INSULATED («ДВОЙНАЯ ИЗОЛЯЦИЯ»). Кроме того, на устройстве может иметься символ (квадрат в квадрате).

Любое техобслуживание изделия (кроме чистки) должно осуществляться полномочным представителем сервисной службы Rainbow.

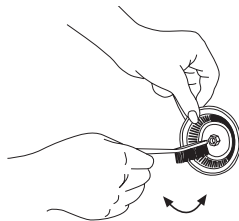
1 ОПОРОЖНЕНИЕ И ЧИСТКА РЕЗЕРВУАРА ДЛЯ ВОДЫ:

Всегда снимайте, опорожняйте и чистите резервуар по окончании уборки. Это позволит предотвратить появление неприятного запаха, размножение микрофлоры и образование известковых отложений. Тщательно прополощите и просушите резервуар.



2 УДАЛЕНИЕ И ЧИСТКА СЕПАРАТОРА:

Для обеспечения оптимальной производительности пылесоса рекомендуется регулярно чистить сепаратор. При необходимости воспользуйтесь гаечным ключом или отверткой, чтобы отпустить гайку. Сразу же после чистки установите сепаратор на место, подтянув гайку рукой. Не прилагайте силу, накручивая сепаратор на резьбовую ось.

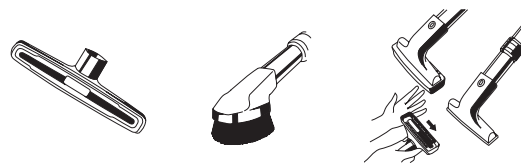


3 ЧИСТКА НАСАДОК:

ЩЕТКА ДЛЯ ПОЛА И СТЕН: Обмахните щетку открытым наконечником шланга работающего пылесоса либо удалите предохранительное приспособление для мебели и выньте щетку из держателя. Промойте ее в теплой мыльной воде, а после высыхания установите на место; при этом край предохранительного устройства с шариками должен быть обращен вверх.

ЩЕТКА ДЛЯ УДАЛЕНИЯ ПЫЛИ: Почистите щетку в теплой мыльной воде и дайте просохнуть.

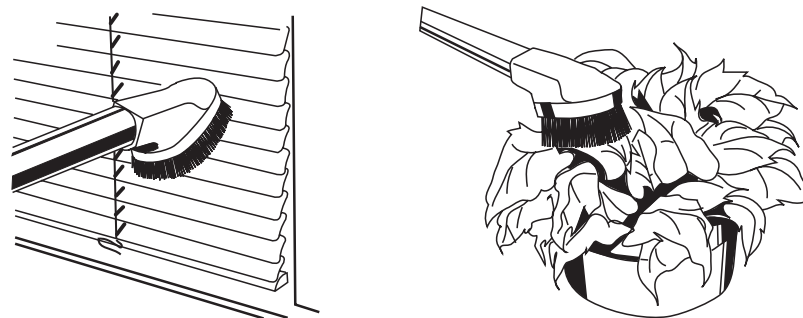
НАСАДКА ДЛЯ ОБИВКИ: Обмахните насадку открытым наконечником шланга работающего пылесоса либо отсоедините головку щетки, как показано на рисунке, и промойте в теплой, мыльной воде. После высыхания установите щетку на место.



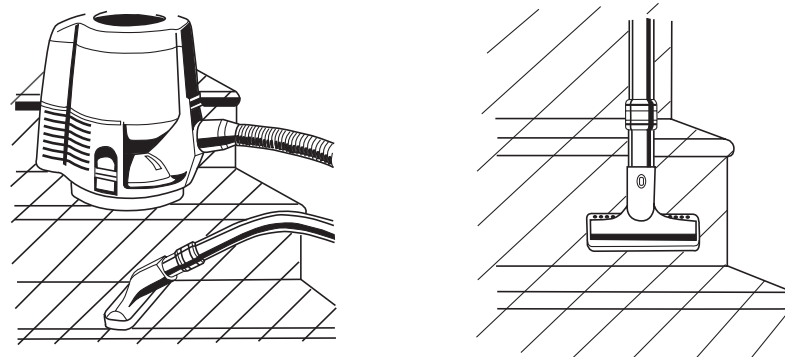
Как правильно выбрать насадку

Различные насадки позволяют вам чистить поверхности, расположенные над полом, и проникать в труднодоступные места.

А ЩЕТКА ДЛЯ УДАЛЕНИЯ ПЫЛИ: Эта насадка идеально подходит для чистки абажуров, оконных жалюзи, штор, плинтусов, видео- и аудиоаппаратуры, и т.д. Наденьте щетку на прямую секцию жесткого переходника либо на верхнюю изогнутую рукоятку и закрепите с помощью кнопочного фиксатора. С целью получения оптимальных результатов используйте данную насадку при максимальной мощности пылесоса (муфта регулировки воздушного потока полностью закрыта).

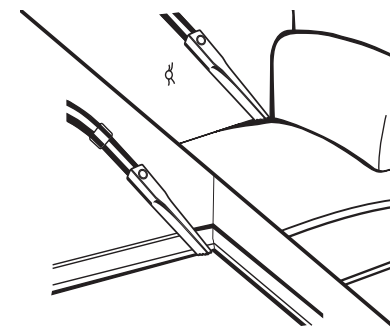


В НАСАДКА ДЛЯ ЧИСТКИ ОБИВКИ: Данное приспособление позволяет чистить диваны, стулья, занавесы, лестничные ковры, ступени, матрасы, подушки, одеяла, полки шкафов, и т.д.



С НАСАДКА ДЛЯ ЧИСТКИ ЩЕЛЕЙ:

Эта насадка позволяет проникать глубоко между мебелью и мебельными подушками. С ее помощью можно достичь отдаленных пространств вдоль плинтусов, под радиаторами отопления, а также между их секциями. Используйте данное приспособление при максимальной мощности пылесоса (муфта регулировки воздушного потока полностью закрыта).



ИСПОЛЬЗОВАНИЕ НАСАДОК

ПОМНИТЕ:

При чистке хрупких предметов мощность пылесоса можно дополнительно уменьшить муфтой регулировки воздушного потока, расположенной на рукоятке.

Во избежание повреждения полированных поверхностей, следите за тем, чтобы волоски щеток оставались чистыми, регулярно обмахивая их открытым наконечником шланга.

ОЧИСТКА ВОЗДУХА

НАГНЕТАНИЕ ВОЗДУХА И ЧИСТКА ОГРАНИЧЕННЫХ ПРОСТРАНСТВ

ПРИМЕЧАНИЕ:

При использовании пылесоса Rainbow в качестве очистителя воздуха, снимите насадки.

У пылесоса Rainbow предусмотрены высокая и низкая скорости работы.

ВНИМАНИЕ!:

Убедитесь, что наконечник нагнетателя надежно зафиксирован, иначе его может выдуть из корпуса насадки.

ПРИ ОБЫЧНОЙ УБОРКЕ И ОЧИСТКЕ ВОЗДУХА:

Для достижения оптимальных результатов включите пылесос на высокую скорость. При очистке воздуха также может использоваться и низкая скорость.

Очиститель воздуха: Пылесос Rainbow позволяет очищать воздух, которым вы дышите. Воздух в большинстве домов содержит большое количество пыли, пуха и других посторонних примесей. Ежедневно давайте поработать пылесосу Rainbow без насадки примерно один час в любом выбранном вами участке жилища. Он удалит из воздуха пыль, которая осядет в резервуаре с водой.

Увлажнитель: Зимой воздух в большинстве домов зачастую становится чрезмерно сухим. Включите пылесос без насадки, чтобы увлажнить воздух, которым вы дышите. Ежедневное использование пылесоса Rainbow в этих целях будет способствовать поддержанию необходимого уровня влажности.

Дезодоратор/ароматизатор: Добавление в воду резервуара нескольких капель вашего любимого ароматизирующего состава Rainbow или дезодорирующего освежителя воздуха при работающем без насадки пылесосе позволит быстро освежить воздух и устранить нежелательные запахи.

Испаритель: Добавьте в воду резервуара несколько капель средства для ингаляции, включите пылесос Rainbow без насадок и глубоко подышите.

НАГНЕТАНИЕ ВОЗДУХА И ЧИСТКА ОГРАНИЧЕННЫХ ПРОСТРАНСТВ:

Этот уникальный пылесос обеспечивает пользователя еще двумя удобными специальными возможностями: нагнетание воздуха и уборка ограниченных пространств.

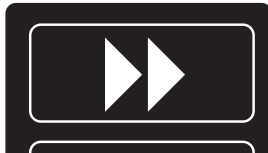
Нагнетатель Rainbow идеально подходит для наполнения воздухом пляжных мячей, надувных игрушек и матрасов.

Приспособление Rainbow для чистки ограниченных пространств незаменимо при необходимости проникновения в труднодоступные места, такие как спирали холодильников, пространства за и под электроприборами, шкафчиками или мебелью. Удлинитель для чистки спиралей может использоваться как в режиме всасывания, так и продувки (см. иллюстрацию).

Переходник-глушитель Rainbow используется для снижения шума воздуха, проходящего через воздухоприемник. Применение этого переходника рекомендуется при работе пылесоса в режиме нагнетания воздуха. Просто наденьте его на воздухоприемник перед использованием пылесоса Rainbow в качестве нагнетателя.

Инструкции по эксплуатации: Для использования пылесоса Rainbow в качестве нагнетателя воздуха откройте крышку выпускного патрубка в задней части силового блока и подсоедините к нему шланг. Наденьте на шланг изогнутую рукоятку жесткого переходника, к концу которого подсоедините нагнетатель. Закрепите соединение кнопочным фиксатором. После этого наденьте на корпус нагнетателя наконечник и зафиксируйте его, повернув на пол-оборота против часовой стрелки. Вставьте наконечник в ниппель предмета, который необходимо наполнить воздухом, и включите пылесос. Для снижения шума, возникающего у воздухоприемника в процессе данной операции, можно использовать переходник-глушитель.

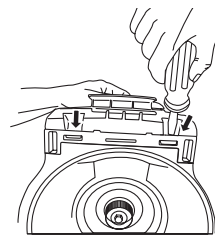
высокая скорость



выключить

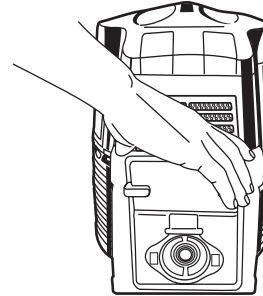


низкая скорость



1 УДАЛИТЕ ЗАДНЮЮ КРЫШКУ:

С помощью отвертки снимите крышку, расположенную сзади пылесоса Rainbow: отожмите два фиксатора, находящиеся с внутренней стороны крышки, а затем потяните нижнюю часть крышки на себя и снимите ее.



2 СНИМИТЕ НЕЙТРАЛИЗАТОР НЕРА.

3 ПРОМЫВКА НЕЙТРАЛИЗАТОРА НЕРА:

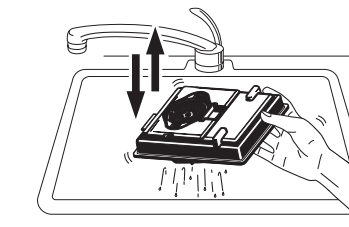
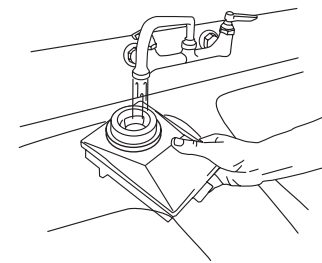
A Поместите загрязненный нейтрализатор НЕРА в раковину, расположив его овальным отверстием вверх.

B Через овальное отверстие наполните нейтрализатор холодной водой из крана, пока она не начнет выливаться из отверстия. Оставьте воду включенной примерно на одну минуту, и дайте ей промыть нейтрализатор.

C Выключите воду. Переверните нейтрализатор НЕРА, чтобы вода через овальное отверстие вытекла в раковину.

D Повторяйте процедуры B и C, пока из нейтрализатора не перестанут появляться заметные загрязнения. Затем энергично стряхните нейтрализатор, повернув его овальным отверстием вниз, чтобы удалить остатки воды.

E Верните нейтрализатор НЕРА и крышку на место, выполнив приведенные ранее инструкции в обратном порядке.



4 ПРОСУШКА НЕЙТРАЛИЗАТОРА НЕРА:

A Убедитесь, что крышка выпускного патрубка открыта в задней части силового блока.

B При пустом резервуаре для воды, поместите Rainbow на край полотенца или другой поглощающей материи таким образом, чтобы боковая сторона крышки выпускного патрубка была обращена к материи или полотенцу.

C Установите переходник-глушитель на переднюю часть пылесоса Rainbow для того, чтобы уменьшить шум.

D Эксплуатируйте Rainbow, используя высокую скорость в течение приблизительно получаса для того, чтобы тщательно просушить нейтрализатор НЕРА.

E Излишек воды, образовавшейся в результате промывки нейтрализатора, может выделяться на полотенце или поглощающую материю во время первого этапа процесса получасовой просушки нейтрализатора.

F После того, как нейтрализатор НЕРА полностью высушен, верните крышку выпускного патрубка на прежнее место.

G В случае если после просушки нейтрализатора НЕРА его очищающие функции не восстановлены, обратитесь к своему Уполномоченному дистрибьютору.

ПРОМЫВКА НЕЙТРАЛИЗАТОРА НЕРА

ВНИМАНИЕ!:

Перед проведением технического обслуживания выньте вилку сетевого шнура из розетки. Не эксплуатируйте пылесос Rainbow без нейтрализатора НЕРА.

ПРИМЕЧАНИЕ:

Не пользуйтесь мылом или моющими средствами для промывки фильтра. Используйте лишь чистую воду.